



VOOR 17.00  
UUR BESTELD  
ZELFDE WERKDAG  
VERZONDEN



# Trillingsdempers

rubbermagazijn

**GRATIS  
BEZORGD**



# Inhoudsopgave

## Trillingsdempers

### Cilindrisch

Type A-B-C-D-E

1

### Concaaf

Type DS/D-DS/E

6

### Conisch

Type K/D-K/E

7

### Parabool

Type KP/D-KP/E

8

### Taille

Type A/F-B/F-C/F

9

### Machinevoet

10

## Snel het juiste type trillingsdemper vinden

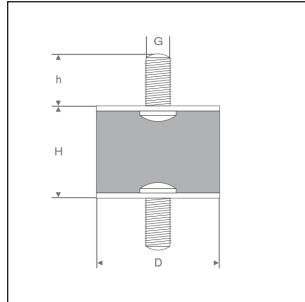
	Cilindrisch	Concaaf	Conisch	Parabool	Taille
	Type A-B-C-D-E	Type DS/D-DS/E	Type K/D-K/E	Type KP/D-KP/E	Type K/F-B/F-C/F
Lichte belasting	✓	✓		✓	✓
Middelzware belasting	✓	✓		✓	✓
Zware belasting	✓		✓		
Axiale drukbelasting	✓	✓		✓	
Zijwaartse belasting	✓				✓
Stootbelasting			✓		
Trekbelasting					✓
Niet vlakke ondergrond		✓			

NB: deze tabel dient uitsluitend als indicatie voor mogelijke toepassingen van de verschillende dempers.

Aan deze indicaties kunnen geen rechten of aansprakelijkheden worden ontleend.



Type A

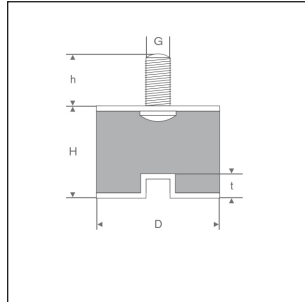


Rubberkwaliteit : NR rubber - zwart  
 Hardheid : 55° Shore A (+/-5)  
 Metalen delen : Staal S235 JR+AR - verzinkt  
 Temperatuurbereik : -30° C / +80° C  
 Beperkte toepasbaarheid : Oliën, smeermiddelen en vetten

De in onderstaande tabel genoemde richtwaarden zijn gebaseerd op een statische belasting. Bij (hoge) dynamische en wisselende belasting of hoge trillingsfrequenties zijn de maximale waarden lager.

Artikelnummer	D mm	H mm	h (lengte chroefdraad) mm	G (schroefdraad)	Maximale statische belasting kg	Maximale indrukking mm
99990808A	8	8	6	M3	3	0,8
99991010A	10	10	10	M4	5	1,0
99991015A	10	15	10	M4	4	1,6
99991508A	15	8	10	M4	16	0,7
99991510A	15	10	10	M4	13	1,0
99991515A	15	15	10	M4	10	1,7
99991520A	15	20	10	M4	9	2,3
99991530A	15	30	10	M4	8	3,5
99992010A	20	10	18	M6	34	0,75
99992015A	20	15	18	M6	23	1,5
99992020A	20	20	18	M6	20	2,1
99992025A	20	25	18	M6	18	3,0
99992510A	25	10	18	M6	65	0,75
99992515A	25	15	18	M6	42	1,5
99992520A	25	20	18	M6	35	2,3
99992525A	25	25	18	M6	30	3,0
99992530A	25	30	18	M6	27	3,6
99993015A	30	15	20	M8	68	1,5
99993020A	30	20	20	M8	51	2,2
99993025A	30	25	20	M8	46	3,0
99993030A	30	30	20	M8	43	3,7
99994015A	40	15	23	M8	140	1,6
99994020A	40	20	23	M8	120	2,4
99994025A	40	25	23	M8	120	2,4
99994030A	40	30	23	M8	86	3,5
99994040A	40	40	23	M8	77	5,0
99995020A	50	20	28	M10	230	2,0
99995030A	50	30	28	M10	160	3,4
99995035A	50	35	28	M10	152	4,5
99995040A	50	40	28	M10	140	5,0
99995045A	50	45	28	M10	127	5,5
99995050A	50	50	28	M10	115	6,2
99996025A	60	25	28	M10	240	4,4
99996050A	60	50	28	M10	200	5,8
99997045A	70	45	25	M10	280	5,6
99997525A	75	25	37	M12	570	2,7
99997540A	75	40	37	M12	360	5,0
99997550A	75	50	37	M12	315	6,2
99997555A	75	55	37	M12	285	6,8
99999940A	100	40	41	M16	825	4,4
99999955A	100	55	41	M16	627	6,5
99999999A	100	100	41	M16	420	12,0

Type B

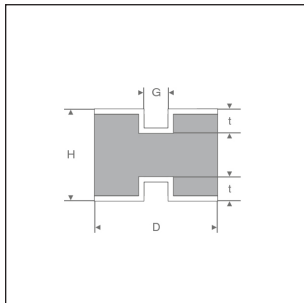


Rubberkwaliteit : NR rubber - zwart  
 Hardheid : 55° Shore A (+/-5)  
 Metalen delen : Staal S235 JR+AR - verzinkt  
 Temperatuurbereik : -30° C / +80° C  
 Beperkte toepasbaarheid : Oliën, smeermiddelen en vetten

De in onderstaande tabel genoemde richtwaarden zijn gebaseerd op een statische belasting. Bij (hoge) dynamische en wisselende belasting of hoge trillingsfrequenties zijn de maximale waarden lager.

Artikelnummer	D mm	H mm	h (lengte chroefdraad) mm	G (schroefdraad)	t (diepte schroefdraad) mm	Maximale statische belasting kg	Maximale indrukking mm
99990808B	8	8	6	M3	3	3	0,8
99991010B	10	10	10	M4	4	5	1,0
99991015B	10	15	10	M4	4	4	1,6
99991510B	15	10	10	M4	4	13	1,0
99991515B	15	15	10	M4	4	11	1,8
99991520B	15	20	10	M4	4	9	2,3
99991530B	15	30	10	M4	4	8	3,5
99992015B	20	15	18	M6	6	23	1,5
99992020B	20	20	18	M6	6	20	2,1
99992025B	20	25	18	M6	6	18	3,0
99992515B	25	15	18	M6	6	50	1,6
99992520B	25	20	18	M6	6	35	2,3
99992525B	25	25	18	M6	6	30	3,0
99992530B	25	30	18	M6	6	27	3,6
99993015B	30	15	20	M8	8	75	1,6
99993020B	30	20	20	M8	8	60	2,4
99993025B	30	25	20	M8	8	50	3,2
99993030B	30	30	20	M8	8	43	3,7
99994020B	40	20	23	M8	8	132	2,5
99994025B	40	25	23	M8	8	132	2,5
99994030B	40	30	23	M8	8	90	3,6
99994040B	40	40	23	M8	8	85	5,2
99995020B	50	20	28	M10	10	260	2,1
99995030B	50	30	28	M10	10	180	3,5
99995035B	50	35	28	M10	10	152	4,5
99995040B	50	40	28	M10	10	140	5,0
99995045B	50	45	28	M10	10	127	5,5
99995050B	50	50	28	M10	10	115	6,2
99996025B	60	25	28	M10	10	240	4,4
99996050B	60	50	28	M10	10	200	5,8
99997045B	70	45	25	M10	10	280	5,6
99997525B	75	25	37	M12	10	570	2,7
99997540B	75	40	37	M12	12	380	5,1
99997550B	75	50	37	M12	12	315	6,2
99997555B	75	55	37	M12	12	285	6,8
99999955B	100	55	41	M16	16	627	6,7
99999999B	100	100	41	M16	16	420	12,0

## Type C

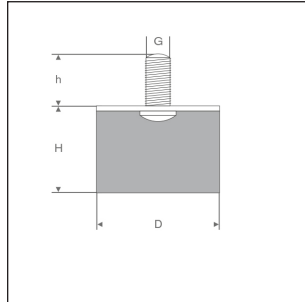


Rubberkwaliteit	: NR rubber - zwart
Hardheid	: 55° Shore A (+/-5)
Metalen delen	: Staal S235 JR+AR - verzinkt
Temperatuurbereik	: -30° C / +80° C
Beperkte toepasbaarheid	: Oliën, smeermiddelen en vetten

De in onderstaande tabel genoemde richtwaarden zijn gebaseerd op een statische belasting. Bij (hoge) dynamische en wisselende belasting of hoge trillingsfrequenties zijn de maximale waarden lager.

Artikelnummer	D mm	H mm	G (schroefdraad)	t (diepte schroefdraad) mm	Maximale statische belasting kg	Maximale indrukking mm
99990808C	8	8	M3	3	3	0,8
99991010C	10	10	M4	4	6	1,1
99991015C	10	15	M4	4	4	1,6
99991515C	15	15	M4	4	11	1,9
99991520C	15	20	M4	4	10	2,4
99991530C	15	30	M4	4	8	3,5
99992015C	20	15	M6	6	23	1,5
99992020C	20	20	M6	6	20	2,1
99992025C	20	25	M6	6	19	3,1
99992520C	25	20	M6	6	35	2,3
99992525C	25	25	M6	6	30	3,0
99993020C	30	20	M8	8	65	2,4
99993025C	30	25	M8	8	56	3,2
99993030C	30	30	M8	8	48	3,9
99994020C	40	20	M8	8	132	2,5
99994030C	40	30	M8	8	95	3,8
99994040C	40	40	M8	8	85	5,2
99995030C	50	30	M10	10	180	3,5
99995040C	50	40	M10	10	140	5,0
99995045C	50	45	M10	10	127	5,5
99995050C	50	50	M10	10	115	6,2
99996025C	60	25	M10	10	240	4,4
99996040C	60	40	M10	10	250	5,5
99996045C	60	45	M10	10	220	5,5
99996050C	60	50	M10	10	200	5,8
99997045C	70	45	M10	10	280	5,6
99997550C	75	50	M12	12	330	6,3
99997555C	75	55	M12	12	300	7,0
99999955C	100	55	M16	16	725	7,0
99999999C	100	100	M16	16	420	12,0

Type D



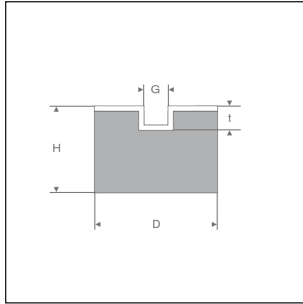
Rubberkwaliteit : NR rubber - zwart  
 Hardheid : 55° Shore A (+/-5)  
 Metalen delen : Staal S235 JR+AR - verzinkt  
 Temperatuurbereik : -30° C / +80° C  
 Beperkte toepasbaarheid : Oliën, smeermiddelen en vetten

De in onderstaande tabel genoemde richtwaarden zijn gebaseerd op een statische belasting. Bij (hoge) dynamische en wisselende belasting of hoge trillingsfrequenties zijn de maximale waarden lager.

Artikelnummer	D mm	H mm	h (lengte chroefdraad) mm	G (schroefdraad)	Maximale statische belasting kg	Maximale indrukking mm
99990808D	8	8	6	M3	3	1,0
99991015D	10	15	10	M4	4	1,8
99991515D	15	15	10	M4	10	1,9
99991520D	15	20	10	M4	9	2,4
99991530D	15	30	10	M4	8	3,5
99992015D	20	15	18	M6	20	1,8
99992020D	20	20	18	M6	18	2,4
99992025D	20	25	18	M6	16	3,0
99992515D	25	15	18	M6	35	1,8
99992520D	25	20	18	M6	31	2,5
99992525D	25	25	18	M6	28	3,2
99993015D	30	15	20	M8	58	1,8
99993020D	30	20	20	M8	50	2,5
99993025D	30	25	20	M8	45	3,4
99993030D	30	30	20	M8	41	4,0
99994020D	40	20	23	M8	102	2,5
99994030D	40	30	23	M8	85	3,4
99994040D	40	40	23	M8	72	5,4
99995020D	50	20	28	M10	175	2,5
99995030D	50	30	28	M10	145	3,4
99995045D	50	45	28	M10	115	6,0
99995050D	50	50	28	M10	100	7,0
99996025D	60	25	28	M10	220	4,0
99996050D	60	50	28	M10	180	5,6
99997045D	70	45	25	M10	260	6,0
99997525D	75	25	37	M12	485	3,2
99997550D	75	50	37	M12	320	6,6
99999955D	100	55	41	M16	650	6,7
99999999D	100	100	41	M16	440	12,8



## Type E

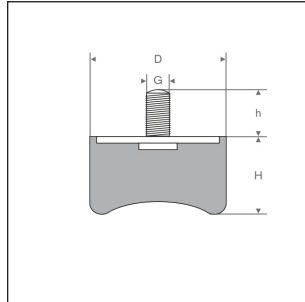


Rubberkwaliteit	: NR rubber - zwart
Hardheid	: 55° Shore A (+/-5)
Metalen delen	: Staal S235 JR+AR - verzinkt
Temperatuurbereik	: -30° C / +80° C
Beperkte toepasbaarheid	: Oliën, smeermiddelen en vetten

De in onderstaande tabel genoemde richtwaarden zijn gebaseerd op een statische belasting. Bij (hoge) dynamische en wisselende belasting of hoge trillingsfrequenties zijn de maximale waarden lager.

Artikelnummer	D mm	H mm	G (schroefdraad)	t (diepte schroefdraad) mm	Maximale statische belasting kg	Maximale indrukking mm
99991015E	10	15	M4	4	4	1,8
99991515E	15	15	M4	4	10	1,9
99991520E	15	20	M4	4	9	2,4
99991530E	15	30	M4	4	8	3,5
99992015E	20	15	M6	6	20	1,8
99992020E	20	20	M6	6	18	2,4
99992025E	20	25	M6	6	16	3,0
99992515E	25	15	M6	6	35	1,8
99992520E	25	20	M6	8	31	2,5
99992525E	25	25	M6	8	28	3,2
99993015E	30	15	M8	8	58	1,8
99993020E	30	20	M8	8	50	2,5
99993030E	30	30	M8	8	41	4,0
99994020E	40	20	M8	8	102	2,5
99994025E	40	25	M8	8	90	3,0
99994030E	40	30	M8	8	85	3,4
99995020E	40	40	M8	8	72	5,4
99996025E	50	20	M10	10	175	2,5
99996050E	60	25	M10	10	220	4,0
99997045E	60	40	M10	10	240	5,3
99997525E	60	50	M10	10	180	5,6
99997550E	70	45	M10	10	260	6,0
99999955E	75	25	M12	12	485	3,2
99999999E	75	50	M12	12	320	6,6
60049955E	100	55	M16	16	650	6,7
60049999E	100	100	M16	16	440	12,8

Type DS/D

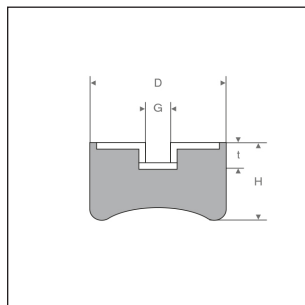


Rubberkwaliteit : NR rubber - zwart  
 Hardheid : 55° Shore A (+/-5)  
 Metalen delen : Staal S235 JR+AR - verzinkt  
 Temperatuurbereik : -30° C / +80° C  
 Beperkte toepasbaarheid : Oliën, smeermiddelen en vetten

De in onderstaande tabel genoemde richtwaarden zijn gebaseerd op een statische belasting. Bij (hoge) dynamische en wisselende belasting of hoge trillingsfrequenties zijn de maximale waarden lager.

Artikelnummer	D mm	H mm	h (lengte chroefdraad) mm	G (schroefdraad)	Maximale statische belasting kg	Maximale indrukking mm
99992518DSD	25	18	18	M6	50	5,0
99994028DSD	40	28	23	M8	100	7,0
99995028DSD	50	28	28	M10	145	7,5

Type DS/E

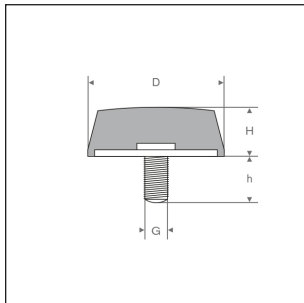


Rubberkwaliteit : NR rubber - zwart  
 Hardheid : 55° Shore A (+/-5)  
 Metalen delen : Staal S235 JR+AR - verzinkt  
 Temperatuurbereik : -30° C / +80° C  
 Beperkte toepasbaarheid : Oliën, smeermiddelen en vetten

De in onderstaande tabel genoemde richtwaarden zijn gebaseerd op een statische belasting. Bij (hoge) dynamische en wisselende belasting of hoge trillingsfrequenties zijn de maximale waarden lager.

Artikelnummer	D mm	H mm	G (schroefdraad)	t (diepte schroefdraad) mm	Maximale statische belasting kg	Maximale indrukking mm
99992518DSE	25	18	M6	6	50	5,0
99994028DSE	40	28	M8	8	100	7,0
99995028DSE	50	28	M10	10	145	7,5

## Type K/D

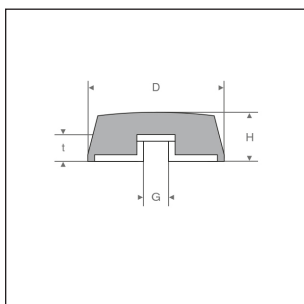


Rubberkwaliteit	: NR rubber - zwart
Hardheid	: 55° Shore A (+/-5)
Metalen delen	: Staal S235 JR+AR - verzinkt
Temperatuurbereik	: -30° C / +80° C
Beperkte toepasbaarheid	: Oliën, smeermiddelen en vetten

De in onderstaande tabel genoemde richtwaarden zijn gebaseerd op een statische belasting. Bij (hoge) dynamische en wisselende belasting of hoge trillingsfrequenties zijn de maximale waarden lager.

Artikelnummer	D mm	H mm	h (lengte chroefdraad) mm	G (schroefdraad)	Maximale statische belasting kg	Maximale indrukking mm
99992517KD	25	17	18	M6	75	6,0
99995018KD	50	18	28	M10	350	4,0
99995055KD	50	55	28	M10	600	17,0
999912545KD	125	45	42	M16	3200	15,0

## Type K/E

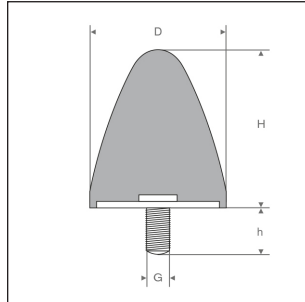


Rubberkwaliteit	: NR rubber - zwart
Hardheid	: 55° Shore A (+/-5)
Metalen delen	: Staal S235 JR+AR - verzinkt
Temperatuurbereik	: -30° C / +80° C
Beperkte toepasbaarheid	: Oliën, smeermiddelen en vetten

De in onderstaande tabel genoemde richtwaarden zijn gebaseerd op een statische belasting. Bij (hoge) dynamische en wisselende belasting of hoge trillingsfrequenties zijn de maximale waarden lager.

Artikelnummer	D mm	H mm	t (diepte chroefdraad) mm	G (schroefdraad)	Maximale statische belasting kg	Maximale indrukking mm
99992517KD	25	17	6	M6	75	6,0
99995018KD	50	18	10	M10	350	4,0
99995055KD	50	55	10	M10	600	17,0
999912545KD	125	45	16	M16	3200	15,0

Type KP/D

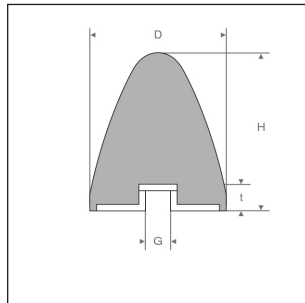


Rubberkwaliteit : NR rubber - zwart  
 Hardheid : 55° Shore A (+/-5)  
 Metalen delen : Staal S235 JR+AR - verzinkt  
 Temperatuurbereik : -30° C / +80° C  
 Beperkte toepasbaarheid : Oliën, smeermiddelen en vetten

De in onderstaande tabel genoemde richtwaarden zijn gebaseerd op een statische belasting. Bij (hoge) dynamische en wisselende belasting of hoge trillingsfrequenties zijn de maximale waarden lager.

Artikelnummer	D mm	H mm	h mm	G (schroefdraad)	Maximale statische belasting kg	Maximale indrukking mm
99991010KPD	10	10	12	M5	15	4,0
99992020KPD	20	20	20	M8	40	8,0
99992024KPD	20	24	18	M6	50	10,0
99993030KPD	30	30	20	M8	120	12,0
99993036KPD	30	36	20	M8	140	16,0
99993540KPD	35	40	20	M8	175	20,0
99995061KPD	50	61	28	M10	200	23,0
99997589KPD	75	89	37	M12	900	45,0

Type KP/E

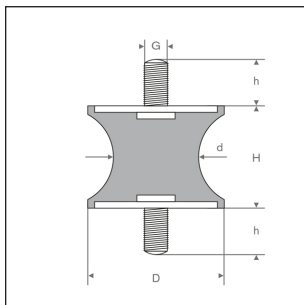


Rubberkwaliteit : NR rubber - zwart  
 Hardheid : 55° Shore A (+/-5)  
 Metalen delen : Staal S235 JR+AR - verzinkt  
 Temperatuurbereik : -30° C / +80° C  
 Beperkte toepasbaarheid : Oliën, smeermiddelen en vetten

De in onderstaande tabel genoemde richtwaarden zijn gebaseerd op een statische belasting. Bij (hoge) dynamische en wisselende belasting of hoge trillingsfrequenties zijn de maximale waarden lager.

Artikelnummer	D mm	H mm	G (schroefdraad)	t (diepte chroefdraad) mm	Maximale statische belasting kg	Maximale indrukking mm
99992020KPE	20	20	M8	5	40	8,0
99992024KPE	20	24	M6	6	50	10,0
99993030KPE	30	30	M8	8	120	12,0
99993036KPE	30	36	M8	8	140	16,0
99995061KPE	50	61	M10	10	200	23,0
99997589KPE	75	89	M12	12	900	45,0

## Type A/F

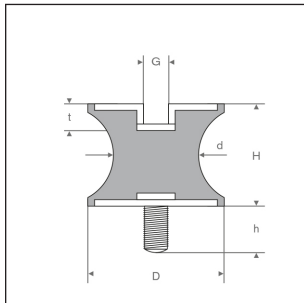


Rubberkwaliteit	: NR rubber - zwart
Hardheid	: 55° Shore A (+/-5)
Metalen delen	: Staal S235 JR+AR - verzinkt
Temperatuurbereik	: -30° C / +80° C
Beperkte toepasbaarheid	: Oliën, smeermiddelen en vetten

De in onderstaande tabel genoemde richtwaarden zijn gebaseerd op een statische belasting. Bij (hoge) dynamische en wisselende belasting of hoge trillingsfrequenties zijn de maximale waarden lager.

Artikelnummer	D mm	d mm	H mm	h mm	G (schroefdraad)	Maximale statische belasting kg	Maximale indrukking mm
99991010AF	10	8	10	10	M4	7,5	2,5
99992019AF	20	15	19	15	M6	20	4,0
99992628AF	26	18	28	20	M8	24	4,0
99993020AF	30	22	20	20	M8	34	3,5
99994030AF	40	25	30	23	M8	75	4,0
99998060AF	80	64,5	60	28	M12	2200	30,0

## Type B/F

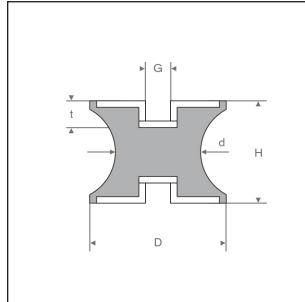


Rubberkwaliteit	: NR rubber - zwart
Hardheid	: 55° Shore A (+/-5)
Metalen delen	: Staal S235 JR+AR - verzinkt
Temperatuurbereik	: -30° C / +80° C
Beperkte toepasbaarheid	: Oliën, smeermiddelen en vetten

De in onderstaande tabel genoemde richtwaarden zijn gebaseerd op een statische belasting. Bij (hoge) dynamische en wisselende belasting of hoge trillingsfrequenties zijn de maximale waarden lager.

Artikelnummer	D mm	d mm	H mm	h mm	G (schroefdraad)	t (diepte schroefdraad) mm	Maximale statische belasting kg	Maximale indrukking mm
99991010BF	10	8	10	10	M4	4	7,5	2,5
99992019BF	20	15	19	15	M6	5	20	4,0
99992628BF	26	18	28	20	M8	6	24	4,0
99993020BF	30	22	20	20	M8	8	34	3,5
99994030BF	40	25	30	23	M8	8	75	4,0

Type C/F

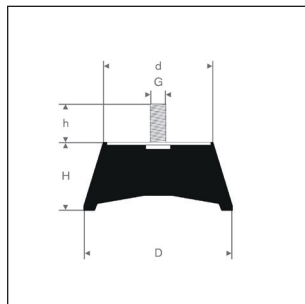


Rubberkwaliteit : NR rubber - zwart  
 Hardheid : 55° Shore A (+/-5)  
 Metalen delen : Staal S235 JR+AR - verzinkt  
 Temperatuurbereik : -30° C / +80° C  
 Beperkte toepasbaarheid : Oliën, smeermiddelen en vetten

De in onderstaande tabel genoemde richtwaarden zijn gebaseerd op een statische belasting. Bij (hoge) dynamische en wisselende belasting of hoge trillingsfrequenties zijn de maximale waarden lager.

Artikelnummer	D mm	d mm	H mm	G (schroefdraad)	t (diepte schroefdraad) mm	Maximale statische belasting kg	Maximale indrukking mm
99991010CF	10	8	10	M4	4	7,5	2,5
99992019CF	20	15	19	M6	5	20	4,0
99992628CF	26	18	28	M8	6	24	4,0
99993020CF	30	22	20	M8	8	34	3,5
99994030CF	40	25	30	M8	8	75	4,0

Machinevoet

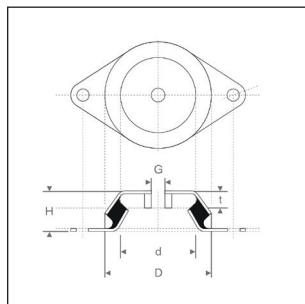


Rubberkwaliteit : NR rubber - zwart  
 Hardheid : 55° Shore A (+/-5)  
 Metalen delen : Staal S235JR + AR - verzinkt  
 Temperatuurbereik : -30° C / +80° C  
 Beperkte toepasbaarheid : Oliën, smeermiddelen en vetten

De in onderstaande tabel genoemde richtwaarden zijn gebaseerd op een statische belasting. Bij (hoge) dynamische en wisselende belasting of hoge trillingsfrequenties zijn de maximale waarden lager.

Artikelnummer	D mm	d mm	H mm	h mm	G (schroefdraad)	Maximale statische belasting kg	Maximale indrukking mm
99999950M	109	80,5	50	28	M12	2248	30

Machinevoet



Rubberkwaliteit : NR rubber - zwart  
 Hardheid : 55° Shore A (+/-5)  
 Metalen delen : Staal S235JR + AR - verzinkt  
 Temperatuurbereik : -30° C / +80° C  
 Beperkte toepasbaarheid : Oliën, smeermiddelen en vetten

De in onderstaande tabel genoemde richtwaarden zijn gebaseerd op een statische belasting. Bij (hoge) dynamische en wisselende belasting of hoge trillingsfrequenties zijn de maximale waarden lager.

Artikelnummer	D mm	d mm	H mm	G (schroefdraad)	t (diepte schroefdraad) mm	Maximale statische belasting kg	Maximale indrukking mm
99997829M	78	55	29,6	M10	13,5	340	5



VOOR 17:00  
UUR BESTELD  
ZELFDE VERPAKING  
VERSCHEKEN

Rubberentegels  
rubbermagazijn

VOOR 17:00  
UUR BESTELD  
ZELFDE VERPAKING  
VERSCHEKEN

PVC kliktegels  
rubbermagazijn

VOOR 17:00  
UUR BESTELD  
ZELFDE VERPAKING  
VERSCHEKEN

Rubbermatten  
rubbermagazijn

VOOR 17:00  
UUR BESTELD  
ZELFDE VERPAKING  
VERSCHEKEN

Rubberlopers  
rubbermagazijn

VOOR 17:00  
UUR BESTELD  
ZELFDE VERPAKING  
VERSCHEKEN

Rubberplaten  
rubbermagazijn

VOOR 17:00  
UUR BESTELD  
ZELFDE VERPAKING  
VERSCHEKEN

Siliconen slangen  
rubbermagazijn

VOOR 17:00  
UUR BESTELD  
ZELFDE VERPAKING  
VERSCHEKEN

Rubberprofielen  
rubbermagazijn

VOOR 17:00  
UUR BESTELD  
ZELFDE VERPAKING  
VERSCHEKEN

Veiligheidsproducten  
rubbermagazijn

VOOR 17:00  
UUR BESTELD  
ZELFDE VERPAKING  
VERSCHEKEN

Trillingsdempers  
rubbermagazijn

VOOR 17:00  
UUR BESTELD  
ZELFDE VERPAKING  
VERSCHEKEN

Celrubber  
en silicone afdichtingsproducten  
rubbermagazijn

VOOR 17:00  
UUR BESTELD  
ZELFDE VERPAKING  
VERSCHEKEN

EVA FOAM tegels  
rubbermagazijn

VOOR 17:00  
UUR BESTELD  
ZELFDE VERPAKING  
VERSCHEKEN

EVA FOAM tegels  
rubbermagazijn

# rubbermagazijn

Rubbermagazijn B.V. | Postadres: Zilverstraat 105 | 2718 RP Zoetermeer  
 NL: T 085 273 88 50 | service@rubbermagazijn.nl | www.rubbermagazijn.nl  
 BE: T 0380 83 451 | service@rubbermagazijn.be | www.rubbermagazijn.be