

**showrooms**  
ZOETERMEER & NUENEN

VOOR 17.00  
UUR BESTELD  
VOLGENDE  
DAG IN HUIS



trillingsdempers

rubbermagazijn

**GRATIS  
BEZORGD**



# inhoudsopgave

## Trillingsdempers

### Cilindrisch

Type A-B-C-D-E

1

### Concaaf

Type DS/D-DS/E

6

### Conisch

Type K/D-K/E

7

### Parabool

Type KP/D-KP/E

8

### Taille

Type A/F-B/F-C/F

9

## Snel het juiste type trillingsdemper vinden

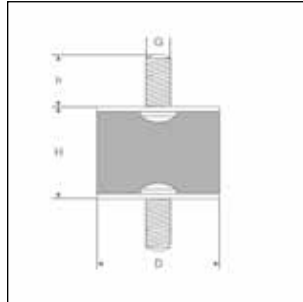
	cilindrisch	concaaf	conisch	parabool	taille
	type A-B-C-D-E	type DS/D-DS/E	type K/D-K/E	type KP/D-KP/E	type K/F-B/F-C/F
lichte belasting	✓	✓		✓	✓
middelzware belasting	✓	✓		✓	✓
zware belasting	✓		✓		
axiale/drukbelasting	✓	✓		✓	
zijwaardse belasting	✓				✓
stootbelasting			✓		
trekbelasting					✓
niet vlakke ondergrond		✓			

NB: deze tabel dient uitsluitend als indicatie voor mogelijke toepassingen van de verschillende dempers.

Aan deze indicaties kunnen geen rechten of aansprakelijkheden worden ontleend.



Type A

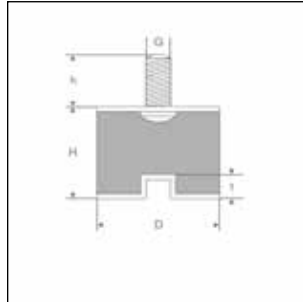


Rubber kwaliteit : NR rubber - zwart  
 Hardheid : 55° Shore A (+/-5)  
 Metalen delen : Staal 37.2 - verzinkt  
 Temperatuur bereik : -30° C / +80° C  
 Beperkte toepasbaarheid : Oliën, smeermiddelen en vetten

De in onderstaande tabel genoemde richtwaarden zijn gebaseerd op een statische belasting. Bij (hoge) dynamische en wisselende belasting of hoge trillingsfrequenties zijn de maximale waarden lager.

artikelnummer	D mm	d mm	H mm	h mm	G (schroefdraad)	t (diepte schroefdraad) mm	Maximale statische belasting kg	Maximale indrukking mm
99990808A	8	-	8	6	M3	-	3	0,8
99991010A	10	-	10	10	M4	-	5	1
99991015A	10	-	15	10	M4	-	4	1,6
99991508A	15	-	8	10	M4	-	16	0,7
99991510A	15	-	10	10	M4	-	13	1
99991515A	15	-	15	10	M4	-	10	1,7
99991520A	15	-	20	10	M4	-	9	2,3
99991530A	15	-	30	10	M4	-	8	3,5
99992010A	20	-	10	18	M6	-	34	0,75
99992015A	20	-	15	18	M6	-	23	1,5
99992020A	20	-	20	18	M6	-	20	2,1
99992025A	20	-	25	18	M6	-	18	3
99992510A	25	-	10	18	M6	-	65	0,75
99992515A	25	-	15	18	M6	-	42	1,5
99992520A	25	-	20	18	M6	-	35	2,3
99992525A	25	-	25	18	M6	-	30	3
99992530A	25	-	30	18	M6	-	27	3,6
99993015A	30	-	15	20	M8	-	68	1,5
99993020A	30	-	20	20	M8	-	51	2,2
99993025A	30	-	25	20	M8	-	46	3
99993030A	30	-	30	20	M8	-	43	3,7
99994015A	40	-	15	23	M8	-	140	1,6
99994020A	40	-	20	23	M8	-	120	2,4
99994025A	40	-	25	23	M8	-	120	2,4
99994030A	40	-	30	23	M8	-	86	3,5
99994040A	40	-	40	23	M8	-	77	5
99995020A	50	-	20	28	M10	-	230	2
99995030A	50	-	30	28	M10	-	160	3,4
99995035A	50	-	35	28	M10	-	152	4,5
99995040A	50	-	40	28	M10	-	140	5
99995045A	50	-	45	28	M10	-	127	5,5
99995050A	50	-	50	28	M10	-	115	6,2
99996025A	60	-	25	28	M10	-	240	4,4
99996050A	60	-	50	28	M10	-	200	5,8
99997045A	70	-	45	25	M10	-	280	5,6
99997525A	75	-	25	37	M12	-	570	2,7
99997540A	75	-	40	37	M12	-	360	5
99997550A	75	-	50	37	M12	-	315	6,2
99997555A	75	-	55	37	M12	-	285	6,8
99999940A	100	-	40	41	M16	-	825	4,4
99999955A	100	-	55	41	M16	-	627	6,5
99999999A	100	-	100	41	M16	-	420	12

Type B

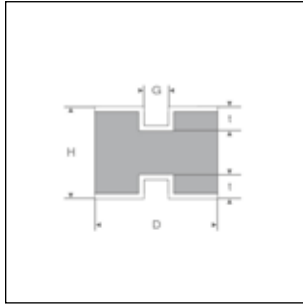


Rubber kwaliteit : NR rubber - zwart  
 Hardheid : 55° Shore A (+/-5)  
 Metalen delen : Staal 37.2 - verzinkt  
 Temperatuur bereik : -30° C / +80° C  
 Beperkte toepasbaarheid : Oliën, smeermiddelen en vetten

De in onderstaande tabel genoemde richtwaarden zijn gebaseerd op een statische belasting. Bij (hoge) dynamische en wisselende belasting of hoge trillingsfrequenties zijn de maximale waarden lager.

artikelnummer	D mm	d mm	H mm	h mm	G (schroefdraad)	t (diepte schroefdraad) mm	Maximale statische belasting kg	Maximale indrukking mm
99990808B	8	-	8	6	M3	3	3	0,8
99991010B	10	-	10	10	M4	4	5	1
99991015B	10	-	15	10	M4	4	4	1,6
99991510B	15	-	10	10	M4	4	13	1
99991515B	15	-	15	10	M4	4	11	1,8
99991520B	15	-	20	10	M4	4	9	2,3
99991530B	15	-	30	10	M4	4	8	3,5
99992015B	20	-	15	18	M6	6	23	1,5
99992020B	20	-	20	18	M6	6	20	2,1
99992025B	20	-	25	18	M6	6	18	3
99992515B	25	-	15	18	M6	6	50	1,6
99992520B	25	-	20	18	M6	6	35	2,3
99992525B	25	-	25	18	M6	6	30	3
99992530B	25	-	30	18	M6	6	27	3,6
99993015B	30	-	15	20	M8	8	75	1,6
99993020B	30	-	20	20	M8	8	60	2,4
99993025B	30	-	25	20	M8	8	50	3,2
99993030B	30	-	30	20	M8	8	43	3,7
99994020B	40	-	20	23	M8	8	132	2,5
99994025B	40	-	25	23	M8	8	132	2,5
99994030B	40	-	30	23	M8	8	90	3,6
99994040B	40	-	40	23	M8	8	85	5,2
99995020B	50	-	20	28	M10	10	260	2,1
99995030B	50	-	30	28	M10	10	180	3,5
99995035B	50	-	35	28	M10	10	152	4,5
99995040B	50	-	40	28	M10	10	140	5
99995045B	50	-	45	28	M10	10	127	5,5
99995050B	50	-	50	28	M10	10	115	6,2
99996025B	60	-	25	28	M10	10	240	4,4
99996050B	60	-	50	28	M10	10	200	5,8
99997045B	70	-	45	25	M10	10	280	5,6
99997525B	75	-	25	37	M12	10	570	2,7
99997540B	75	-	40	37	M12	12	380	5,1
99997550B	75	-	50	37	M12	12	315	6,2
99997555B	75	-	55	37	M12	12	285	6,8
9999955B	100	-	55	41	M16	16	627	6,7
9999999B	100	-	100	41	M16	16	420	12

## Type C

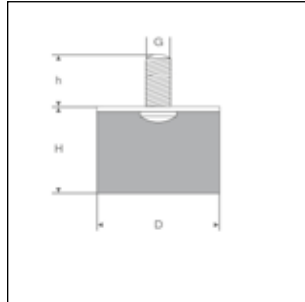


Rubber kwaliteit	: NR rubber - zwart
Hardheid	: 55° Shore A (+/-5)
Metalen delen	: Staal 37.2 - verzinkt
Temperatuur bereik	: -30° C / +80° C
Beperkte toepasbaarheid	: Oliën, smeermiddelen en vetten

De in onderstaande tabel genoemde richtwaarden zijn gebaseerd op een statische belasting. Bij (hoge) dynamische en wisselende belasting of hoge trillingsfrequenties zijn de maximale waarden lager.

artikelnummer	D mm	d mm	H mm	h mm	G (schroefdraad)	t (diepte schroefdraad) mm	Maximale statische belasting kg	Maximale indrukking mm
99990808C	8	-	8	-	M3	3	3	0,8
99991010C	10	-	10	-	M4	4	6	1,1
99991015C	10	-	15	-	M4	4	4	1,6
99991515C	15	-	15	-	M4	4	11	1,9
99991520C	15	-	20	-	M4	4	10	2,4
99991530C	15	-	30	-	M4	4	8	3,5
99992015C	20	-	15	-	M6	6	23	1,5
99992020C	20	-	20	-	M6	6	20	2,1
99992025C	20	-	25	-	M6	6	19	3,1
99992520C	25	-	20	-	M6	6	35	2,3
99992525C	25	-	25	-	M6	6	30	3
99993020C	30	-	20	-	M8	8	65	2,4
99993025C	30	-	25	-	M8	8	56	3,2
99993030C	30	-	30	-	M8	8	48	3,9
99994020C	40	-	20	-	M8	8	132	2,5
99994030C	40	-	30	-	M8	8	95	3,8
99994040C	40	-	40	-	M8	8	85	5,2
99995030C	50	-	30	-	M10	10	180	3,5
99995040C	50	-	40	-	M10	10	140	5
99995045C	50	-	45	-	M10	10	127	5,5
99995050C	50	-	50	-	M10	10	115	6,2
99996025C	60	-	25	-	M10	10	240	4,4
99996050C	60	-	50	-	M10	10	200	5,8
99997045C	70	-	45	-	M10	10	280	5,6
99997550C	75	-	50	-	M12	12	330	6,3
99997555C	75	-	55	-	M12	12	300	7
99999955C	100	-	55	-	M16	16	725	7
99999999C	100	-	100	-	M16	16	420	12

Type D



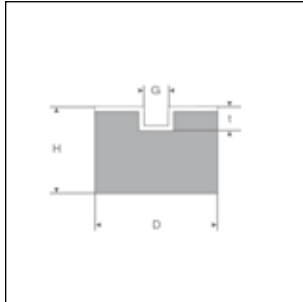
Rubber kwaliteit : NR rubber - zwart  
 Hardheid : 55° Shore A (+/-5)  
 Metalen delen : Staal 37.2 - verzinkt  
 Temperatuur bereik : -30° C / +80° C  
 Beperkte toepasbaarheid : Oliën, smeermiddelen en vetten

De in onderstaande tabel genoemde richtwaarden zijn gebaseerd op een statische belasting. Bij (hoge) dynamische en wisselende belasting of hoge trillingsfrequenties zijn de maximale waarden lager.

artikelnummer	D mm	d mm	H mm	h mm	G (schroefdraad)	t (diepte schroefdraad) mm	Maximale statische belasting kg	Maximale indrukking mm
99990808D	8	-	8	6	M3	-	3	1
99991015D	10	-	15	10	M4	-	4	1,8
99991515D	15	-	15	10	M4	-	10	1,9
99991520D	15	-	20	10	M4	-	9	2,4
99991530D	15	-	30	10	M4	-	8	3,5
99992015D	20	-	15	18	M6	-	20	1,8
99992020D	20	-	20	18	M6	-	18	2,4
99992025D	20	-	25	18	M6	-	16	3
99992515D	25	-	15	18	M6	-	35	1,8
99992520D	25	-	20	18	M6	-	31	2,5
99992525D	25	-	25	18	M6	-	28	3,2
99993015D	30	-	15	20	M8	-	58	1,8
99993020D	30	-	20	20	M8	-	50	2,5
99993025D	30	-	25	20	M8	-	45	3,4
99993030D	30	-	30	20	M8	-	41	4
99994020D	40	-	20	23	M8	-	102	2,5
99994030D	40	-	30	23	M8	-	85	3,4
99994040D	40	-	40	23	M8	-	72	5,4
99995020D	50	-	20	28	M10	-	175	2,5
99995030D	50	-	30	28	M10	-	145	3,4
99995045D	50	-	45	28	M10	-	115	6
99995050D	50	-	50	28	M10	-	100	7
99996025D	60	-	25	28	M10	-	220	4
99996050D	60	-	50	28	M10	-	180	5,6
99997045D	70	-	45	25	M10	-	260	6
99997525D	75	-	25	37	M12	-	485	3,2
99997550D	75	-	50	37	M12	-	320	6,6
9999955D	100	-	55	41	M16	-	650	6,7
9999999D	100	-	100	41	M16	-	440	12,8



## Type E

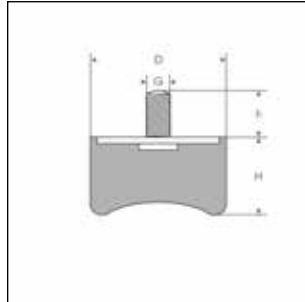


Rubber kwaliteit	: NR rubber - zwart
Hardheid	: 55° Shore A (+/-5)
Metalen delen	: Staal 37.2 - verzinkt
Temperatuur bereik	: -30° C / +80° C
Beperkte toepasbaarheid	: Oliën, smeermiddelen en vetten

De in onderstaande tabel genoemde richtwaarden zijn gebaseerd op een statische belasting. Bij (hoge) dynamische en wisselende belasting of hoge trillingsfrequenties zijn de maximale waarden lager.

artikelnummer	D mm	d mm	H mm	h mm	G (schroefdraad)	t (diepte schroefdraad) mm	Maximale statische belasting kg	Maximale indrukking mm
99991015E	10	-	15	-	M4	4	4	1,8
99991515E	15	-	15	-	M4	4	10	1,9
99991520E	15	-	20	-	M4	4	9	2,4
99991530E	15	-	30	-	M4	4	8	3,5
99992015E	20	-	15	-	M6	6	20	1,8
99992020E	20	-	20	-	M6	6	18	2,4
99992025E	20	-	25	-	M6	6	16	3
99992515E	25	-	15	-	M6	6	35	1,8
99992520E	25	-	20	-	M6	8	31	2,5
99992525E	25	-	25	-	M6	8	28	3,2
99993015E	30	-	15	-	M8	8	58	1,8
99993020E	30	-	20	-	M8	8	50	2,5
99993030E	30	-	30	-	M8	8	41	4
99994020E	40	-	20	-	M8	8	102	2,5
99994025E	40	-	25	-	M10	10	90	3
99994030E	40	-	30	-	M10	10	85	3,4
99995020E	50	-	20	-	M10	10	175	2,5
99996025E	60	-	25	-	M10	10	220	4
99996050E	60	-	50	-	M10	10	180	5,6
99997045E	70	-	45	-	M10	10	260	6
99997525E	75	-	25	-	M12	12	485	3,2
99997550E	75	-	50	-	M12	12	320	6,6
99999955E	100	-	55	-	M16	16	650	6,7
99999999E	100	-	100	-	M16	16	440	12,8

Type DS/D

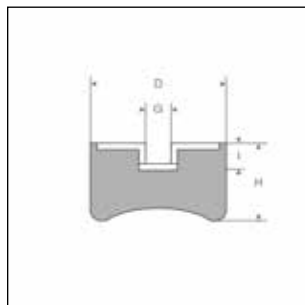


Rubber kwaliteit : NR rubber - zwart  
 Hardheid : 55° Shore A (+/-5)  
 Metalen delen : Staal 37.2 - verzinkt  
 Temperatuur bereik : -30° C / +80° C  
 Beperkte toepasbaarheid : Oliën, smeermiddelen en vetten

De in onderstaande tabel genoemde richtwaarden zijn gebaseerd op een statische belasting. Bij (hoge) dynamische en wisselende belasting of hoge trillingsfrequenties zijn de maximale waarden lager.

artikelnummer	D mm	d mm	H mm	h mm	G (schroefdraad)	t (diepte schroefdraad) mm	Maximale statische belasting kg	Maximale indrukking mm
99992518DSD	25	-	18	18	M6	-	50	5,0
99994028DSD	40	-	28	23	M8	-	100	7,0
99995028DSD	50	-	28	28	M10	-	145	7,5

Type DS/E

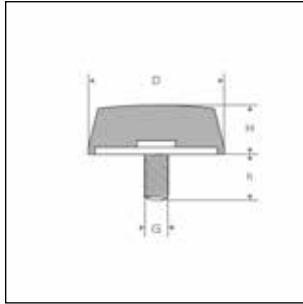


Rubber kwaliteit : NR rubber - zwart  
 Hardheid : 55° Shore A (+/-5)  
 Metalen delen : Staal 37.2 - verzinkt  
 Temperatuur bereik : -30° C / +80° C  
 Beperkte toepasbaarheid : Oliën, smeermiddelen en vetten

De in onderstaande tabel genoemde richtwaarden zijn gebaseerd op een statische belasting. Bij (hoge) dynamische en wisselende belasting of hoge trillingsfrequenties zijn de maximale waarden lager.

artikelnummer	D mm	d mm	H mm	h mm	G (schroefdraad)	t (diepte schroefdraad) mm	Maximale statische belasting kg	Maximale indrukking mm
99992518DSE	25	-	18	-	M6	6	50	5,0
99994028DSE	40	-	28	-	M8	8	100	7,0
99995028DSE	50	-	28	-	M10	10	145	7,5

## Type K/D

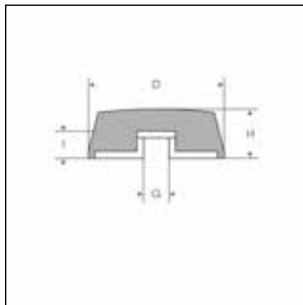


Rubber kwaliteit	: NR rubber - zwart
Hardheid	: 55° Shore A (+/-5)
Metalen delen	: Staal 37.2 - verzinkt
Temperatuur bereik	: -30° C / +80° C
Beperkte toepasbaarheid	: Oliën, smeermiddelen en vetten

De in onderstaande tabel genoemde richtwaarden zijn gebaseerd op een statische belasting. Bij (hoge) dynamische en wisselende belasting of hoge trillingsfrequenties zijn de maximale waarden lager.

artikelnummer	D mm	d mm	H mm	h mm	G (schroefdraad)	t (diepte schroefdraad) mm	Maximale statische belasting kg	Maximale indrukking mm
99992517KD	25	-	17	18	M6	-	75	6
99995018KD	50	-	18	28	M10	-	350	4
99995055KD	50	-	55	28	M10	-	600	17
999912545KD	125	-	45	42	M16	-	3200	15

## Type K/E

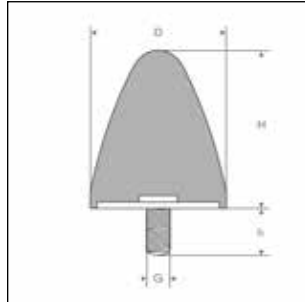


Rubber kwaliteit	: NR rubber - zwart
Hardheid	: 55° Shore A (+/-5)
Metalen delen	: Staal 37.2 - verzinkt
Temperatuur bereik	: -30° C / +80° C
Beperkte toepasbaarheid	: Oliën, smeermiddelen en vetten

De in onderstaande tabel genoemde richtwaarden zijn gebaseerd op een statische belasting. Bij (hoge) dynamische en wisselende belasting of hoge trillingsfrequenties zijn de maximale waarden lager.

artikelnummer	D mm	d mm	H mm	h mm	G (schroefdraad)	t (diepte schroefdraad) mm	Maximale statische belasting kg	Maximale indrukking mm
99992517KD	25	-	17	18	M6	-	75	6
99995018KD	50	-	18	28	M10	-	350	4
99995055KD	50	-	55	28	M10	-	600	17
999912545KD	125	-	45	42	M16	-	3200	15

Type KP/D

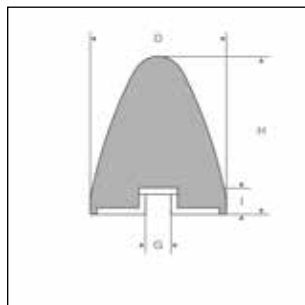


Rubber kwaliteit : NR rubber - zwart  
 Hardheid : 55° Shore A (+/-5)  
 Metalen delen : Staal 37.2 - verzinkt  
 Temperatuur bereik : -30° C / +80° C  
 Beperkte toepasbaarheid : Oliën, smeermiddelen en vetten

De in onderstaande tabel genoemde richtwaarden zijn gebaseerd op een statische belasting. Bij (hoge) dynamische en wisselende belasting of hoge trillingsfrequenties zijn de maximale waarden lager.

artikelnummer	D mm	d mm	H mm	h mm	G (schroefdraad)	t (diepte schroefdraad) mm	Maximale statische belasting kg	Maximale indrukking mm
99991010KPD	10	-	10	12	M5	-	15	4
99992020KPD	20	-	20	20	M8	-	40	8
99992024KPD	20	-	24	18	M6	-	50	10
99993030KPD	30	-	30	20	M8	-	120	12
99993036KPD	30	-	36	20	M8	-	140	16
99995061KPD	50	-	61	28	M10	-	200	23
99997589KPD	75	-	89	37	M12	-	900	45

Type KP/E

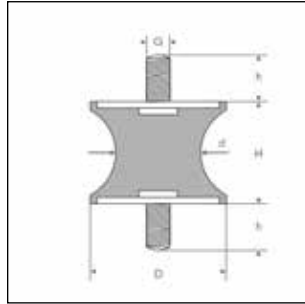


Rubber kwaliteit : NR rubber - zwart  
 Hardheid : 55° Shore A (+/-5)  
 Metalen delen : Staal 37.2 - verzinkt  
 Temperatuur bereik : -30° C / +80° C  
 Beperkte toepasbaarheid : Oliën, smeermiddelen en vetten

De in onderstaande tabel genoemde richtwaarden zijn gebaseerd op een statische belasting. Bij (hoge) dynamische en wisselende belasting of hoge trillingsfrequenties zijn de maximale waarden lager.

artikelnummer	D mm	d mm	H mm	h mm	G (schroefdraad)	t (diepte schroefdraad) mm	Maximale statische belasting kg	Maximale indrukking mm
99992020KPE	20	-	20	-	M8	5	40	8
99992024KPE	20	-	24	-	M6	6	50	10
99993030KPE	30	-	30	-	M8	8	120	12
99993036KPE	30	-	36	-	M8	8	140	16
99995061KPE	50	-	61	-	M10	10	200	23
99997589KPE	75	-	89	-	M12	12	900	45

## Type A/F

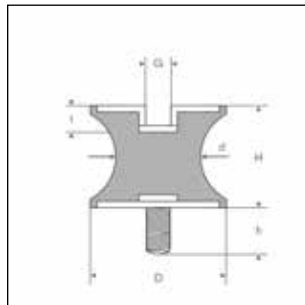


Rubber kwaliteit	: NR rubber - zwart
Hardheid	: 55° Shore A (+/-5)
Metalen delen	: Staal 37.2 - verzinkt
Temperatuur bereik	: -30° C / +80° C
Beperkte toepasbaarheid	: Oliën, smeermiddelen en vetten

De in onderstaande tabel genoemde richtwaarden zijn gebaseerd op een statische belasting. Bij (hoge) dynamische en wisselende belasting of hoge trillingsfrequenties zijn de maximale waarden lager.

artikelnummer	D mm	d mm	H mm	h mm	G (schroefdraad)	t (diepte schroefdraad) mm	Maximale statische belasting kg	Maximale indrukking mm
99991010AF	10	8	10	10	M4	-	7,5	2,5
99992019AF	20	15	19	15	M6	-	20	4,0
99992628AF	26	18	28	20	M8	-	24	4,0
99993020AF	30	22	20	20	M8	-	34	3,5
99994030AF	40	25	30	23	M8	-	75	4,0

## Type B/F

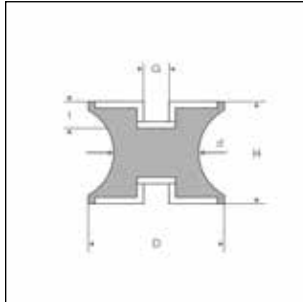


Rubber kwaliteit	: NR rubber - zwart
Hardheid	: 55° Shore A (+/-5)
Metalen delen	: Staal 37.2 - verzinkt
Temperatuur bereik	: -30° C / +80° C
Beperkte toepasbaarheid	: Oliën, smeermiddelen en vetten

De in onderstaande tabel genoemde richtwaarden zijn gebaseerd op een statische belasting. Bij (hoge) dynamische en wisselende belasting of hoge trillingsfrequenties zijn de maximale waarden lager.

artikelnummer	D mm	d mm	H mm	h mm	G (schroefdraad)	t (diepte schroefdraad) mm	Maximale statische belasting kg	Maximale indrukking mm
99991010BF	10	8	10	10	M4	4	7,5	2,5
99992019BF	20	15	19	15	M6	5	20	4,0
99992628BF	26	18	28	20	M8	6	24	4,0
99993020BF	30	22	20	20	M8	8	35	3,5
99994030BF	40	26	30	25	M8	8	46	4,5

Type C/F



Rubber kwaliteit : NR rubber - zwart  
 Hardheid : 55° Shore A (+/-5)  
 Metalen delen : Staal 37.2 - verzinkt  
 Temperatuur bereik : -30° C / +80° C  
 Beperkte toepasbaarheid : Oliën, smeermiddelen en vetten

De in onderstaande tabel genoemde richtwaarden zijn gebaseerd op een statische belasting. Bij (hoge) dynamische en wisselende belasting of hoge trillingsfrequenties zijn de maximale waarden lager.

artikelnummer	D mm	d mm	H mm	h mm	G (schroefdraad)	t (diepte schroefdraad) mm	Maximale statische belasting kg	Maximale indrukking mm
99991010CF	10	8	10	-	M4	4	7,5	2,5
99992019CF	20	15	19	-	M6	5	20	4,0
99992628CF	26	18	28	-	M8	6	24	4,0
99993020CF	30	22	20	-	M8	8	34	3,5
99994030CF	40	24	30	-	M8	8	46	4,0

# Bezoek onze showrooms

ZOETERMEER & NUENEN



Showroom Zoetermeer | Zilverstraat 105 | 2718 RP Zoetermeer



Showroom Nuenen | Collse Heide 10 | 5674 VN Nuenen

# Bezoek onze showrooms

ZOETERMEER & NUENEN

**showrooms**  
Zoetermeer & Nuenen



kabelbruggen  
en veiligheidsproducten

**GRATIS  
BEZORGD**

**rubbermagazijn**

**showrooms**  
Zoetermeer & Nuenen

VOOR 17.00  
UUR BESTELD  
VOLGENDE  
DAG IN HUIS



celrubber  
en silicone schuimproducten

**GRATIS  
BEZORGD**

**rubbermagazijn**

**showrooms**  
Zoetermeer & Nuenen

VOOR 17.00  
UUR BESTELD  
VOLGENDE  
DAG IN HUIS



siliconen slangen

**GRATIS  
BEZORGD**

**rubbermagazijn**

**showrooms**  
Zoetermeer & Nuenen

VOOR 17.00  
UUR BESTELD  
VOLGENDE  
DAG IN HUIS



pvc kliktegels

**GRATIS  
BEZORGD**

**rubbermagazijn**

**showrooms**  
Zoetermeer & Nuenen

VOOR 17.00  
UUR BESTELD  
VOLGENDE  
DAG IN HUIS



rubbermatten

**GRATIS  
BEZORGD**

**rubbermagazijn**

**showrooms**  
Zoetermeer & Nuenen

VOOR 17.00  
UUR BESTELD  
VOLGENDE  
DAG IN HUIS



rubberlopers

**GRATIS  
BEZORGD**

**rubbermagazijn**

**showrooms**  
Zoetermeer & Nuenen

VOOR 17.00  
UUR BESTELD  
VOLGENDE  
DAG IN HUIS



rubberplaten

**GRATIS  
BEZORGD**

**rubbermagazijn**

**showrooms**  
Zoetermeer & Nuenen

VOOR 17.00  
UUR BESTELD  
VOLGENDE  
DAG IN HUIS



speelplaats  
en terrastegels

**GRATIS  
BEZORGD**

**rubbermagazijn**

**showrooms**  
Zoetermeer & Nuenen

VOOR 17.00  
UUR BESTELD  
VOLGENDE  
DAG IN HUIS



rubberprofielen

**GRATIS  
BEZORGD**

**rubbermagazijn**

## rubbermagazijn

Showroom Zoetermeer | Zilverstraat 105 | 2718 RP Zoetermeer  
Showroom Nuenen | Collse Heide 10 | 5674 VN Nuenen  
T 085 - 273 88 50 | [service@rubbermagazijn.nl](mailto:service@rubbermagazijn.nl) | [www.rubbermagazijn.nl](http://www.rubbermagazijn.nl)